

АЛЮМИНИЕВЫЙ СЕКЦИОННЫЙ РАДИАТОР

AI

ALUM 500 / 350 / 200

Высокая
тепловая мощность:
ALUM 500 - 186 Вт
ALUM 350 - 137 Вт
ALUM 200 - 99 Вт

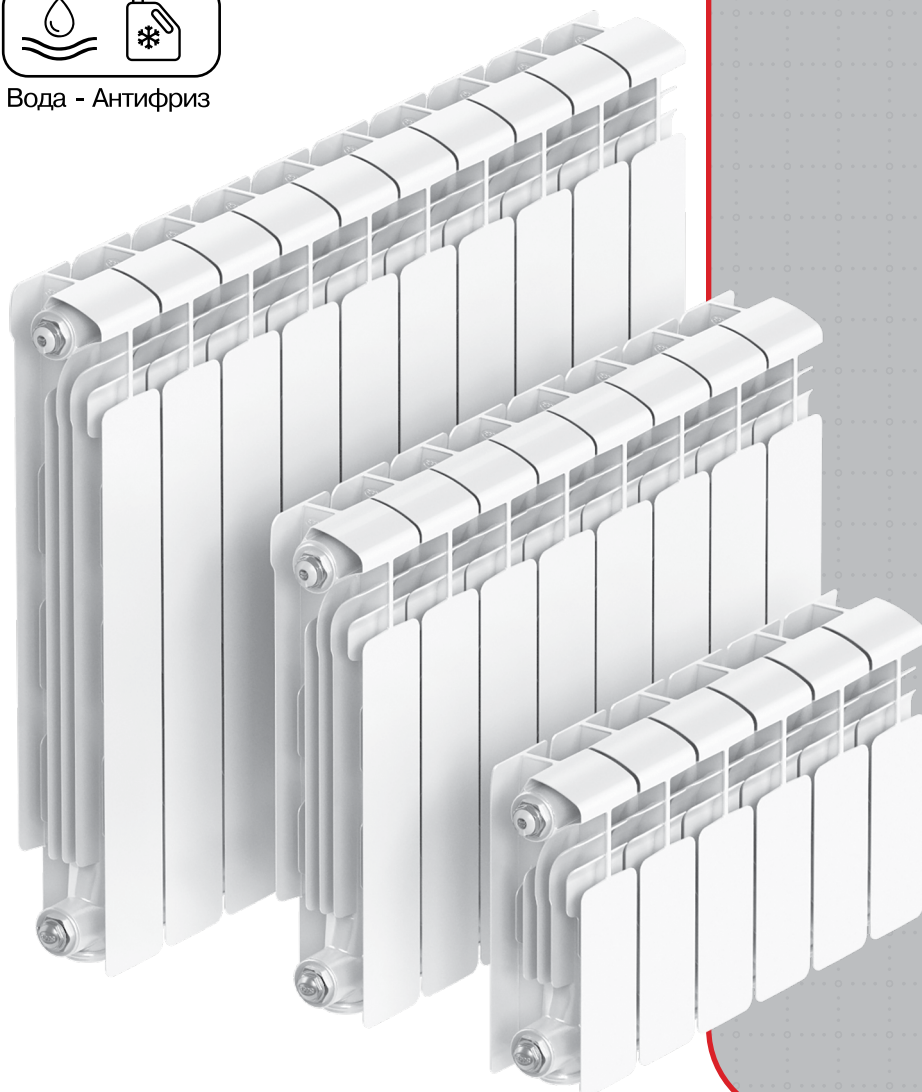
ГАРАНТИЯ 10 ЛЕТ

Рабочее давление до 20 атм

Температура
теплоносителя до 135 °С



Вода - Антифриз



ПАСПОРТ ПРИБОРА

Инструкция по монтажу и эксплуатации
Технические характеристики



Застраховано СПАО
«ИНГОССТРАХ»

СДЕЛАНО В РОССИИ





АЛЮМИНИЕВЫЙ СЕКЦИОННЫЙ РАДИАТОР ОТОПЛЕНИЯ ПАСПОРТ МОДЕЛЕЙ RIFAR ALUM 500, RIFAR ALUM 350, RIFAR ALUM 200, RIFAR ALUM VENTIL, RIFAR ALUM FLEX И ИХ МОДИФИКАЦИЙ

Алюминиевый радиатор отопления RIFAR Alum (далее - радиатор) предназначен для применения в системах отопления жилых и административных зданий. Модели радиаторов Alum 500/350/200 изготовлены в соответствии с ГОСТ 31311, что подтверждено сертификатом соответствия на

продукцию, включенную в единый перечень продукции, подлежащей обязательной сертификации. Допускается использование радиатора в открытых или закрытых системах отопления, подключенных к внешним теплосетям по зависимой или независимой схемам.

Рабочее давление до	2,0 МПа (20 атм)	Номинальный размер резьбы коллекторов	G1"
Испытательное давление	3,0 МПа (30 атм)	Максимальная температура теплоносителя	135 °С
Разрушающее давление	≥6,0 МПа (60 атм)	ПДК растворенного кислорода в теплоносителе, не более	20 мкг/дм ³
Относительная влажность в помещении, не более	75%		

Таблица 1. Характеристики одной секции

Модель	Межосевое расстояние	Габаритные размеры секции			Масса 1 секции	Объем теплоносителя 1 секции	Номинальный тепловой поток 1 секции
		Высота	Глубина	Ширина			
		мм	мм	мм			
Alum 500	500	565	90	81	1,42	0,27	186
Alum 350	350	415	90	81	1,00	0,19	137
Alum 200	200	265	90	81	0,72	0,16	99

Значения номинального теплового потока, приведенные в табл. 1, получены в соответствии с методикой по ГОСТ Р 53583-2009 при схеме подключения радиатора сверху вниз рис. 4 при $\Delta t = 70\text{ }^{\circ}\text{C}$ и расходе теплоносителя через прибор 360 кг/ч. Значение теплового потока секции радиатора при температурном напоре отличном от номинального ($70\text{ }^{\circ}\text{C}$) рассчитывают по формуле:

$$Q = Q_{\text{н}} (\Delta t / 70)^{1,3}$$

Где, Q – значение теплового потока при расчетном температурном напоре.
 $Q_{\text{н}}$ – номинальный тепловой поток согласно таб. 1.
 Δt – расчетный температурный напор.

На предприятии-изготовителе проводятся гидравлические испытания радиаторов на статическую прочность давлением не менее 60 атм на оборудовании, аттестованном в установленном порядке.

1. Общие правила эксплуатации

1.1. Проектирование, монтаж и эксплуатация системы отопления должны осуществляться в соответствии с требованиями ГОСТ 31311, СП 60.13330, СП 73.13330 и п. 4-5 приложения №9 Приказа Ростехнадзора №536 от 15.12.2020 и согласовываться с организацией, отвечающей за эксплуатацию системы отопления.

1.2. Для предотвращения ускоренной коррозии отопительного прибора от воздействия электрического тока тепловые сети должны соответствовать нормам СТО 17330282.27.060.001-2008. При установке радиатора в индивидуальные системы отопления с источниками энергии, имеющими электронное или электрическое управление, обязательно выполнить все правила заземления этих устройств.

1.3. В качестве теплоносителя для модели RIFAR Alum использовать только специально подготовленную воду согласно п. 4-5 приложения №9 Приказа Ростехнадзора №536 от 15.12.2020.

1.4. В радиаторах моделей Alum допускается использование низкотемпературных теплоносителей.

Важно: При установке радиатора в систему отопления с использованием низкотемпературного теплоносителя необходимо учитывать особые требования к выбору герметизирующих материалов монтажных компонентов в соответствии с рекомендациями производителя используемого теплоносителя.

1.5. Трубопроводы для подвода теплоносителя в отопительный прибор должны соответствовать СП 60.13330 «Отопление, вентиляция и кондиционирование воздуха».

2. Категорически запрещается:

2.1. Подвергать радиатор ударам и нагрузкам, способным повредить или разрушить его, в том числе замораживать при использовании прибора в водяных системах отопления;

2.2. Использовать радиатор в качестве элемента заземляющего или токоведущего контура;

2.3. Резко открывать запорные вентили во избежание гидравлического удара;

2.4. Использовать радиатор в помещении с относительной влажностью более 75%;

2.5. Использовать радиатор в контуре ГВС (горячего водоснабжения), в том числе вместо полотенцесушителя;

2.6. Опорожнять систему отопления в отопительные и межотопительные периоды;

2.7. Использовать радиатор в водяных системах отопления с режимом водно-химической подготовки, не соответствующим п. 4-5 приложения №9 Приказа Ростехнадзора №536 от 15.12.2020;

2.8. Эксплуатировать радиатор при давлениях и температурах выше указанных в настоящем паспорте.

3. Информация об установке и комплектующих RIFAR

При установке радиаторов RIFAR рекомендуется использовать оригинальные комплектующие:

- монтажный комплект RIFAR G1/2"
- регулируемые напольные кронштейны RIFAR
- регулируемые настенные кронштейны RIFAR
- узел нижнего подключения RIFAR 50 мм

- автоматический терморегулятор RIFAR

Монтажный комплект, запорная арматура и кронштейны приобретаются отдельно в зависимости от расчетных параметров и характеристик системы. Кронштейны для установки радиатора должны быть выбраны в соответствии с материалом стен и обеспечивать надежное крепление радиатора. Радиатор на кронштейнах должен быть установлен горизонтально, для чего при его установке необходимо использовать строительный уровень. При монтаже радиаторов с числом секций до 10 использовать не менее 3 кронштейнов (рис. 3), до 14 - не менее 4 (3 сверху, 1 снизу). Для монтажа приборов с количеством секций более 14 следует обратиться к специалистам.



4. Монтаж радиаторов

- 4.1. Пользователь несет ответственность за любую локальную безопасность и нормы монтажа. Обратитесь к вашей обслуживающей организации за технической консультацией или к специальной монтажной организации для выполнения работ по монтажу.
- 4.2. Монтаж радиатора в системах отопления коллективного пользования должен быть произведен согласно теплотехническому проекту, созданному проектной организацией и заверенному организацией, ответственной за эксплуатацию системы отопления помещения, в соответствии со строительными нормами и правилами, утвержденными Минстроем России.
- 4.3. Приступать к монтажу следует после достижения радиатором комнатной температуры естественным образом без прямого воздействия нагревательных приборов.
- 4.4. Монтаж радиатора должен быть произведен с обязательной возможностью перекрытия входа и выхода теплоносителя.
- 4.5. Непосредственно перед установкой заглушек и переходников необходимо смазать прокладку химически нейтральным термостойким составом. Момент затяжки резьбовых элементов не более: G1" - 45 Нм, G3/4" - 25 Нм, G1/2" - 23 Нм.

Рекомендуемые условия монтажа, эксплуатации и обращения

- 4.6. Изготовитель рекомендует производить монтаж радиатора к трубопроводам без снятия защитной полиэтиленовой пленки. Перед запуском системы в рабочий режим пленка должна быть удалена.
- 4.7. Завод-изготовитель не рекомендует производить перекомпоновку радиаторов с целью уменьшения или увеличения количества секций, а также замену отдельных секций радиатора.
- Гарантийные обязательства на перекомпонованные радиаторы не распространяются.**
- 4.8. Число секций в серийно производимых радиаторах от 4 до 14. На заказ может быть изготовлен радиатор с другим количеством секций.
- 4.9. В процессе эксплуатации необходимо периодически удалять воздух из верхнего коллектора с помощью воздуховыпускного клапана, соблюдая меры предосторожности.
- 4.10. По ГОСТ 31311 радиатор в течение всего срока эксплуатации должен быть заполнен теплоносителем, отвечающим требованиям п. 1.3 или п. 1.4 настоящего паспорта.
- 4.11. Транспортировку и хранение радиаторов следует осуществлять в соответствии с ГОСТ 31311.

Принципиальная схема установки и подключения радиатора

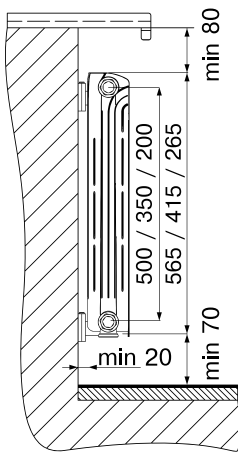


рис. 1

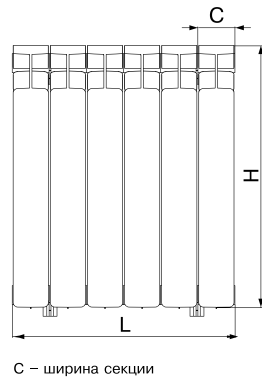


рис. 2

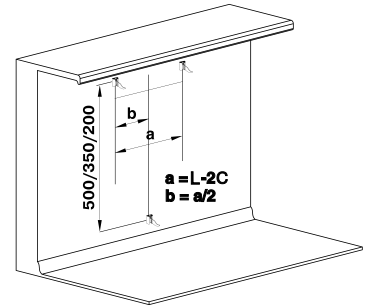
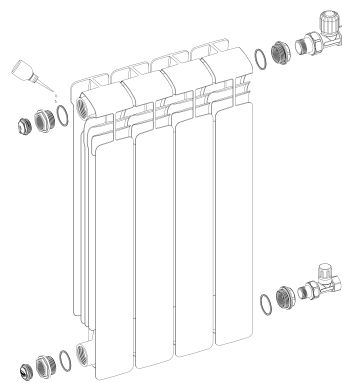
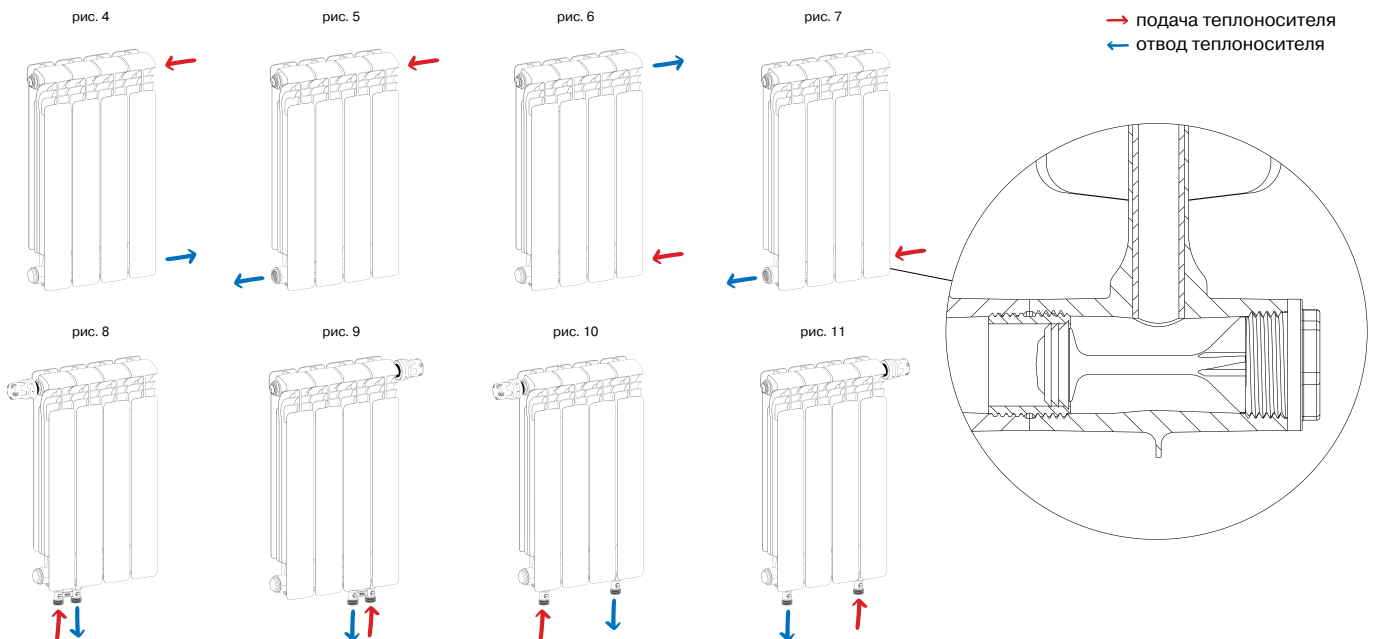


рис. 3

Возможные схемы подключения к системе отопления радиаторов RIFAR ALUM



5. Особенности схем подключений:

Наиболее предпочтительные схемы подключения указаны на рис. 4 и рис. 5, возможно подключение как справа так и слева. При подключении радиатора по схеме рис. 6 его тепловая мощность будет значительно снижена. При таком подключении рекомендуется в нижний коллектор установить направляющую потока

При подключении по схеме, представленной на рис. 7, в коллектор в месте подключения можно установить распределительную стойку

6. Комплектация радиатора RIFAR Alum 500/350/200 VENTIL

В комплектацию радиатора с нижним подключением RIFAR Alum VENTIL (рис. 8-11) входят:

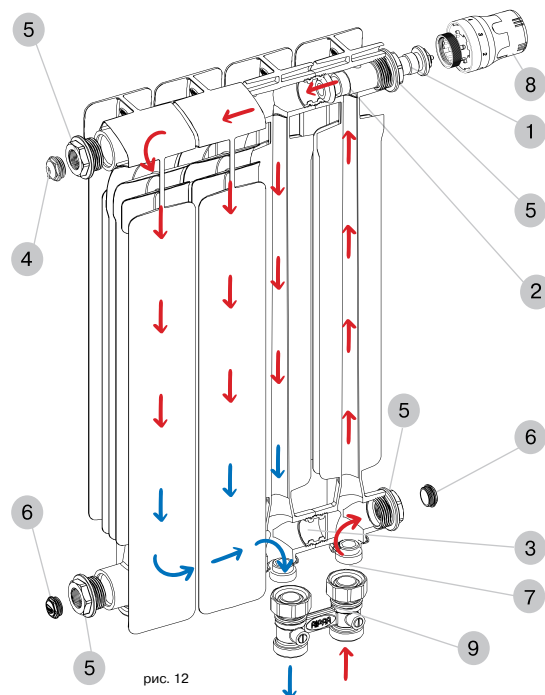
- 1 термостатический клапан;
- 2 верхний распределитель потока;
- 3 разделительная перегородка в нижнем коллекторе;
- 4 воздуховыпускной клапан (кран Маевского);
- 5 переходники;
- 6 заглушки;
- 7 редуцирующие nipples.

Установочные кронштейны, автоматический терморегулятор 8 и узел нижнего подключения 9 в комплектацию не входят и приобретаются отдельно. Принципиальная схема движения теплоносителя в радиаторе RIFAR Alum VENTIL приведена на рис. 12.

Размер наружной присоединительной резьбы редуцирующих nipples - G3/4". Тип герметизации соединения - евроконус с прокладкой типа O-ring. Редуцирующие nipples приварены к радиатору контактно-стыковой сваркой.

Для подключения радиатора к системе отопления рекомендуется использовать прямой или угловой узлы нижнего подключения RIFAR 9.

Для поддержания заданной температуры в помещении рекомендуется использовать автоматический терморегулятор 8, предварительно ознакомьтесь с правилами его установки и эксплуатации.



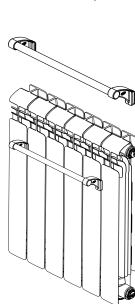
7. Аксессуары RIFAR для установки на лицевую поверхность радиатора

- полотенцедержатель;
- полка для сушки.

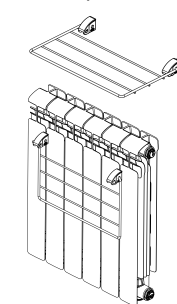
Надежны и просты в установке благодаря запатентованным унифицированным креплениям. Не наносят повреждений лакокрасочному покрытию прибора. Подходят для всех литых моделей горизонтальных радиаторов RIFAR.

Минимальное количество секций, требуемое для установки - 6 шт. Допустимая максимальная нагрузка на полотенцедержатель - 10 кг, на полку для сушки - 6 кг.

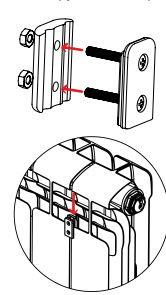
Полотенцедержатель



Полка для сушки



Инструкция по сборке



8. Гарантийные обязательства и условия их действия

8.1. Срок эксплуатации радиатора при условии соблюдения требований и рекомендаций, перечисленных в п.п. 1, 2 и 4, не менее 25 лет.

8.2. Гарантия на радиатор RIFAR Alum действует в течение 10 лет со дня продажи при соблюдении требований и рекомендаций, перечисленных в п.п. 1, 2 и 4 настоящего паспорта и при отсутствии аварийных случаев опорожнения радиатора.

8.3. Гарантия распространяется на все дефекты, возникшие по вине изготовителя.

8.4. Гарантия не распространяется на дефекты, возникшие по вине потребителя или организации, ответственной за эксплуатацию системы отопления, к которой подключен (был подключен) радиатор в результате нарушения условий п.п. 1, 2 и 4 настоящего паспорта.

9. Претензии по качеству продукции принимаются от покупателя при предъявлении следующих документов:

- 9.1. Заявления с указанием данных заявителя или реквизитов организации, адреса, даты и времени обнаружения дефекта, реквизитов монтажной организации, установившей и испытывавшей радиатор после установки;
- 9.2. Копии документа, выданного эксплуатационной организацией, ответственной за эксплуатацию системы отопления, в которую был установлен прибор, на согласие с изменениями системы отопления и возможностью соблюдать все необходимые эксплуатационные параметры;
- 9.3. Копии акта о вводе радиатора в эксплуатацию с указанием величины испытательного давления;
- 9.4. Документа, подтверждающего покупку радиатора;
- 9.5. Оригинала паспорта прибора с подписью потребителя.